

AVVOLGITORI
STRAP
COILERS

Guida alla scelta dell'avvolgitore: diagrammi d'impiego
Strap coiler selection guide: diagram of use

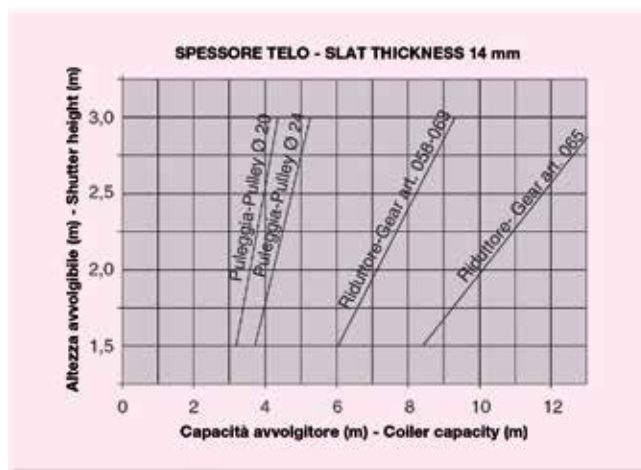
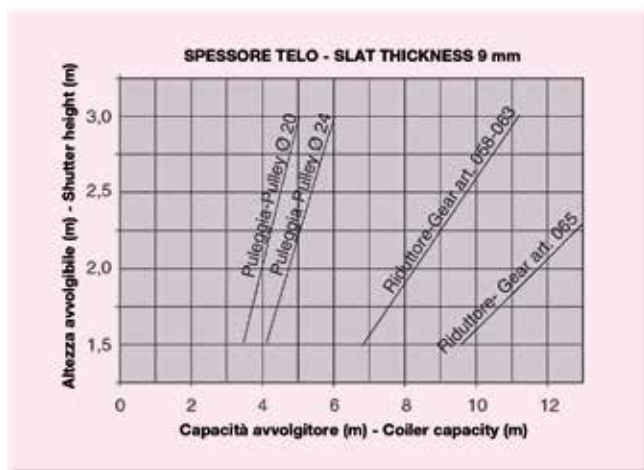


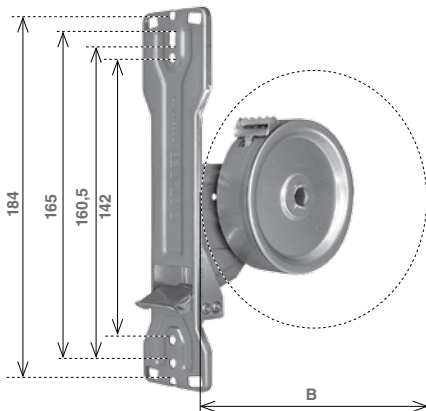
TABELLA DI CALCOLO INGOMBRI DELL'AVVOLGIBILE
 CALCULATION TABLE OF THE SIZE OF A WOUND SHUTTER

Altezza avvolgibile Shutter height	Ø Rullo Ø Tube	Spessore Telo Slat thickness	Giri rullo Tube turns	Ingombro Max telo avvolto* (mm) Wound shutter overall diameter* (mm)
<i>m</i>	<i>mm</i>	<i>mm</i>	<i>N°</i>	<i>mm</i>
1,5	40	9	5,9	146
	60	9	5,9	152
	60	14	4,5	187
	70	14	4,3	190
2,0	40	9	7,0	167
	60	9	6,2	172
	60	14	5,4	212
	70	14	5,2	215
2,5	40	9	8,0	184
	60	9	7,2	189
	60	14	6,2	234
	70	14	5,9	236

* Dati indicativi: da verificare in base al tipo di stecca avvolgibile
 * Approximate data: to be verified based on the type of rolling shutter slat

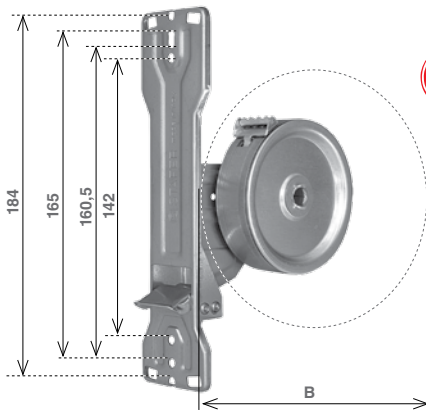


NEW



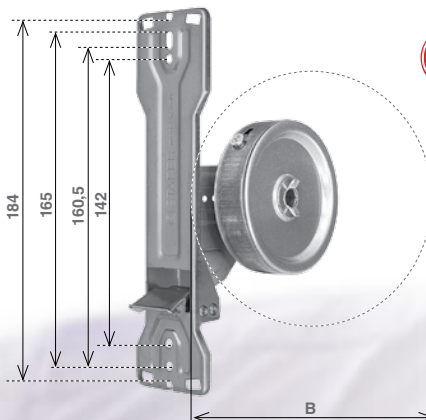
Avvolgitore Zenith Cintino 23 x 2 mm Zenith strap coiler Strap 23 x 2 mm				
Zincato Galvanized	Capacità (m) Capacity (m)	Nota Remark	B (mm)	
007.A.04.20	4	Con molla caricata With wound-up spring	135	50
007.A.06.20	6		160	50
007.A.08.20	8		185	50
007.A.11.20	11		220	25
007.A.12.20	12		245	25
007.A.N4.20	4	Non caricati Spring not wound-up	135	50
007.A.N6.20	6		160	50
007.A.N8.20	8		185	50
007.A.N1.20	11		220	25
007.A.N2.20	12		245	25

NEW



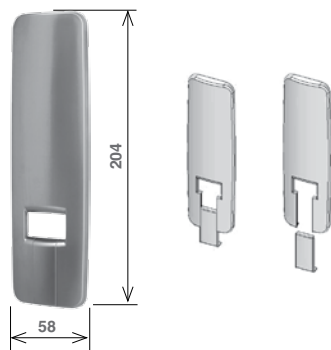
Avvolgitore Zenith a minimo ingombro Cintino 22 x 1,8 mm Zenith compact strap coiler Strap 22 x 1,8 mm				
Zincato Galvanized	Capacità (m) Capacity (m)	B (mm)	H max = 2,50 m con avvolgibili spess. 14 mm with slats 14 mm	
007.S.05.20	5	140	con puleggia Ø 220 mm with pulley Ø 220 mm	25
007.S.10.20	10	190	con riduttore art. 058-063 with reduct. gear ref. 058-063	25

NEW



Avvolgitore Zenith a minimo ingombro Cintino 22 x 1,2 mm Zenith compact strap coiler Strap 22 x 1,2 mm				
Zincato Galvanized	Capacità (m) Capacity (m)	B (mm)	H max = 2,50 m con avvolgibili spess. 14 mm with slats 14 mm	
007.S.08.20	8	140	con puleggia Ø 220 mm with pulley Ø 220 mm	25
007.S.11.20	11	160	con riduttore art. 058-063 with reduct. gear ref. 058-063	25

PLACCA VENUS PER AVVOLGITORI ZENITH
VENUS COVER PLATE FOR ZENITH STRAP COILERS



Brevettato - Patented

Placca ad incastro VENUS per Zenith | Plastica ABS
VENUS interlocking cover plate for Zenith | Plastic ABS

Art. - Item	Colore - Colour	Finiture - Finishes	
007PK093	Bianco - White		25
007PK091	Avorio - Ivory		10
007PK3LA	Rovere sbiancato - Whitened durmast		10
007PK09A	Alluminio - Aluminium		10
007PK098	Marrone chiaro - Light brown		10
007PK8LB	Ciliegio - Cherry wood		10
007PK09S	Oro satinato - Gold matte		10
007PK09R	Oro lucido - Gold glossy		10
007PK094	Marrone scuro - Dark brown		10
007PK4LC	Rovere - Durmast		10
007PK095	Nero - Black		10



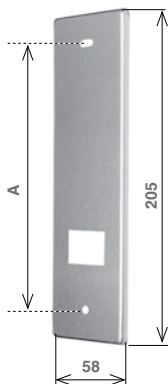
PLACCA VENUS PER AVVOLGITORI ZENITH
VENUS COVER PLATE FOR ZENITH STRAP COILERS



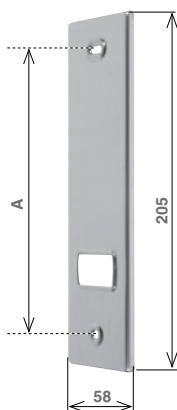
NEW

NEW

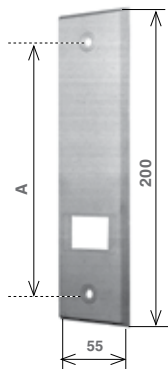
NEW



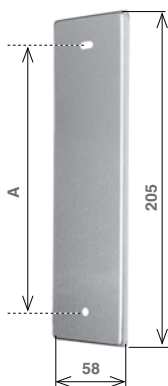
Placca per Zenith METALLO Zenith Cover plate METAL		
Articolo - Item	A (mm)	
007.P.14.□□	142	25
007.P.16.□□	165	25
005.P.18.30	184	25
Tabella finiture placche vedere pag. 262 Cover plates, table of finishes see on page. 262		
Finale codice - Final code	Finiture - Finishes	
□□ = 30	Inox - Stainless steel	
□□ = 71	Alluminio anodizz. argento - Alu. silver anodized	
□□ = 72	Alluminio bronzato - Alu. bronze anodized	
□□ = 77	All. plastificato bianco RAL 9010 - Alu white coated RAL 9010	
□□ = 78	All. plastificato nero RAL 9005 - Alu. black coated RAL 9005	
□□ = 79	Alluminio color oro - Alu. gold colour	



Placca bordata per avvolgitore Zenith Relief edge cover plate for Zenith strap coiler				
Inox Stainless steel		Alluminio RAL 1013 Aluminium RAL 1013		A (mm)
007.P.B4.30	25	007.P.B4.76	25	142
007.P.B6.30	25	007.P.B6.76	25	165
007.P.B8.30	25	007.P.B8.76	25	184

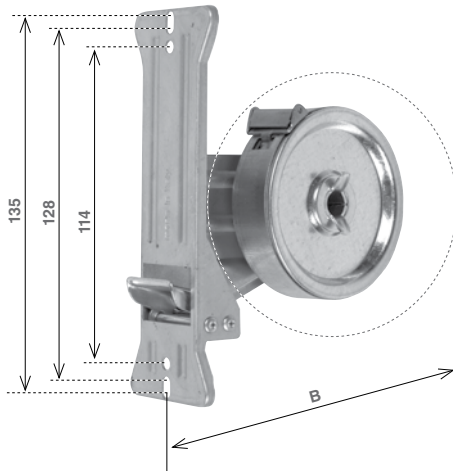


Placca per Zenith PLASTICA BIANCA Zenith Cover plate WHITE PLASTIC		
Articolo - Item	A (mm)	
007.P.14.93	142	500
007.P.G0.93	160,5	500
007.P.G5.93	165	500

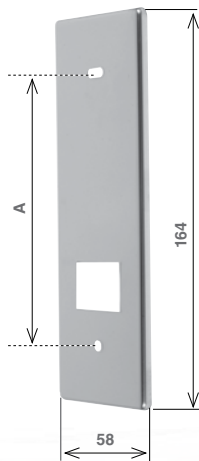


Placca cieca per Zenith Blind Cover plate for Zenith			
Articolo - Item	A (mm)	Finiture - Finishes	
007.P.C4.30	142	Inox - Stainless steel	25
007.P.C4.71	142	All. anodizz. argento - Alu. silver anodized	25
007.P.C6.30	165	Inox - Stainless steel	25
007.P.C6.71	165	All. anodizz. argento - Alu. silver anodized	25





Avvolgitore Starpiù Starpiù strap coiler				
Zincato Galvanized	Capacità (m) Capacity (m)	B (mm)	Cintino (mm) Strap (mm)	
011.A.04.20	4	135	23x1,8	50
011.A.06.20	6	160	23x1,8	50
* 011.S.05.20	5	140	23x1,8	50
011.S.08.20	7,5	135	20x1,2	50
011.S.11.20	11	160	20x1,2	25

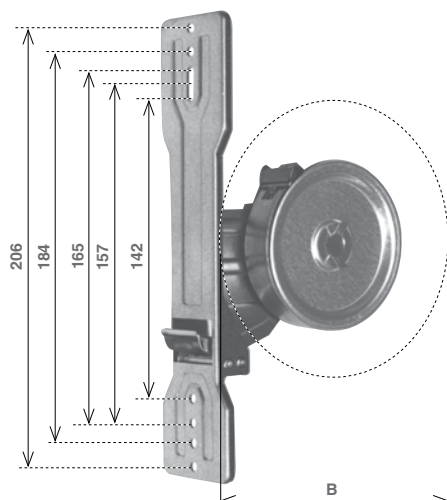


Placca per avvolgitore Starpiù Cover plate for Starpiù strap coiler		
Articolo - Item	A (mm)	
011.P.11 □□	114	25
* 011.P.12 □□	128	25
* 011.P.13 □□	135	25

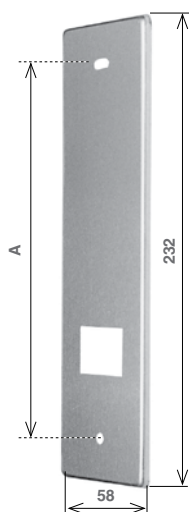
Tabella finiture placche vedere pag. 262 Cover plates, table of finishes see on page. 262	
Codice finale Final code	Finiture Finishes
□□ = 30	Inox - Stainless steel
* □□ = 71	Alluminio anodizzato argento - Alu. silver anodized
* □□ = 72	Alluminio bronzato - Alu. bronze anodized
* □□ = 77	All. plastificato bianco RAL 9010 - Alu white coated RAL 9010



AVVOLGITORI UNI UNI STRAP COILERS



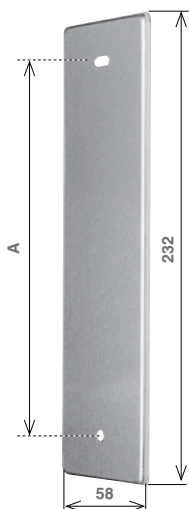
Avvolgitore Uni Uni strap coiler				
Zincato Galvanized	Capacità (m) Capacity (m)	B (mm)	Cintino (mm) Strap (mm)	
015.A.04.20	4	135	23x2	50
015.A.06.20	6	160	23x2	50
015.A.08.20	8	185	23x2	50
015.A.10.20	10	210	23x2	25
015.A.12.20	12	245	23x2	25
015.S.11.20	11	160	20x1,2	25



Placca per avvolgitore Uni Cover plate for Uni strap coiler		
Articolo - Item	A (mm)	
015.P.14 □ □	142	25
015.P.15 □ □	157	25
015.P.16 □ □	165	25
015.P.18 □ □	184	25
015.P.20 □ □	206	25

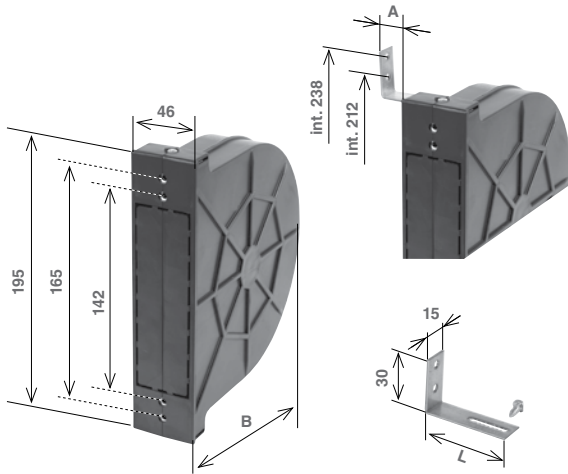
Tabella finiture placche | vedere pag. 262 Cover plates, table of finishes | see on page. 262

Codice finale Final code	Finiture Finishes
□ □ = 30	Inox - Stainless steel
□ □ = 70	Alluminio grezzo - Raw Aluminium
□ □ = 71	Alluminio anodizzato argento - Alu. silver anodized
□ □ = 72	Alluminio bronzato - Alu. bronze anodized
□ □ = 77	Alluminio plastificato bianco RAL 9010 - Alu. white coated RAL 9010
* □ □ = 78	Alluminio plastificato nero RAL 9005 - Alu. black coated RAL 9005
* □ □ = 79	Alluminio color oro - Alu. gold colour



Placca cieca per avvolgitore Uni Blind cover plate for Uni strap coiler		
Articolo - Item	A (mm)	
015.P.C8.30	184	25
015.P.C0.30	206	25

* Disponibile solo su richiesta - Available on request, only ■ Vendibile singolarmente - Non-Standard packaging

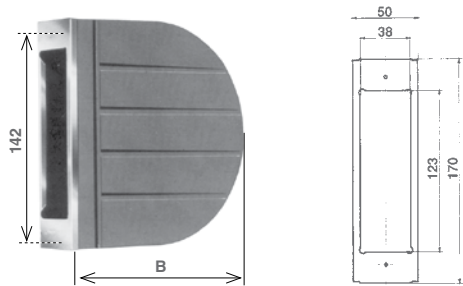


Cassetta Zenith a doppio interasse
Zenith box with double hole pitch

<i>Plastica con inserti zinc.</i> <i>Plastic with metal inserts</i>	<i>Capacità (m)</i> <i>Capacity (m)</i>	<i>B (mm)</i>	
007.C.E6.90	6	165	25
007.C.E1.90	11	225	25

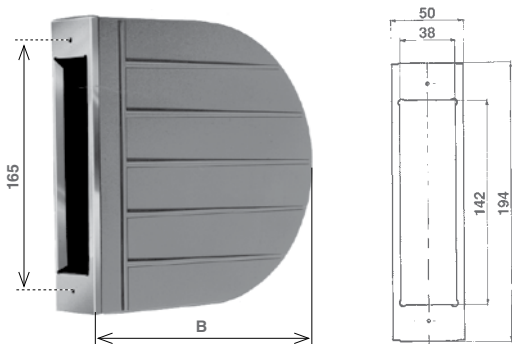
Paia attacchi per cassetta Zenith
Couple of adjustable wings for Zenith box

<i>Zincato</i> <i>Galvanized</i>	<i>A (da - a) mm</i> <i>A (from - to) mm</i>	<i>L (mm)</i>	
007.P.AC.20	0 - 20	46	100
007.P.AM.20	21 - 40	66	100
007.P.AL.20	41 - 60	86	100



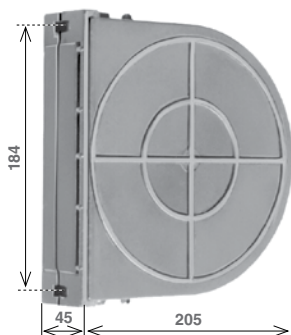
Cassetta in plastica con frontale zincato
Plastic Box with metal frontal

<i>ZENITH 142</i>	<i>Capacità (m)</i> <i>Capacity (m)</i>	<i>B (mm)</i>	
008.C.04.10	4	140	50
008.C.06.10	6	165	50
008.C.08.10	8	190	25
008.C.11.10	11	225	25
008.C.12.10	12	250	25



Cassetta in plastica con frontale zincato
Plastic Box with metal frontal

<i>ZENITH 165</i>	<i>Capacità (m)</i> <i>Capacity (m)</i>	<i>B (mm)</i>	
009.C.06.10	6	165	25
009.C.08.10	8	190	25
009.C.10.10	10	215	25

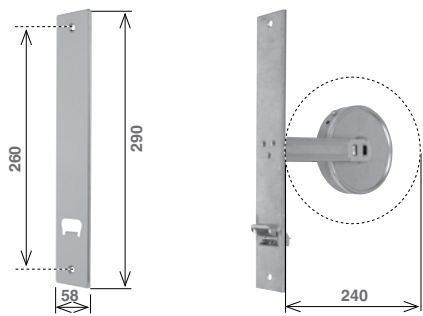


Cassetta in plastica (ZENITH / UNI) con interasse 184 mm
Plastic box (ZENITH / UNI) with holes pitch 184 mm

<i>Articolo - Item</i>	<i>Capacità (m)</i> <i>Capacity (m)</i>	
013.C.10.90	10	25



AVVOLGITORI PER SOSTITUZIONI
STRAP COILERS FOR REPLACEMENTS

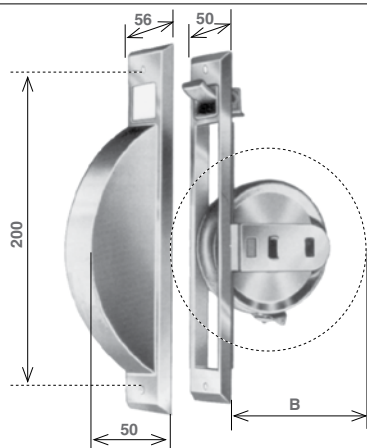


Avvolgitore "FORLÌ-260"
Strap coiler "FORLÌ-260"

Articolo - Item	Finiture - Finishes	Capacità (m) Capacity (m)	
006.F.13.20	zincato - galvanized	13	20

Placca per avvolgitore "FORLÌ-260"
Cover plate "FORLÌ-260"

Articolo - Item	Materiale - Material	
006.P.26.30	inox - stainless steel	25



Avvolgitore a semincasso
Half-embedded coiler

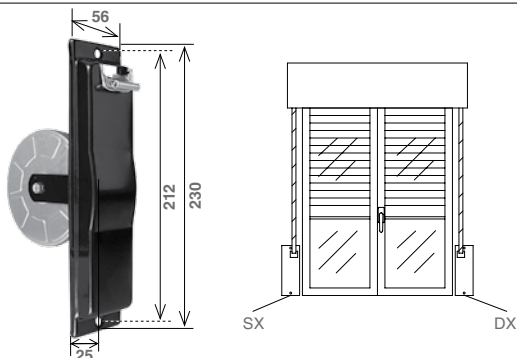
Zincato Galvanized	Capacità (m) Capacity (m)	Cintino (mm) Strap (mm)	B (mm)	
014.A.05.20	5	22 x 1,5 ÷ 1,8	90	25
014.A.10.20	10	22 x 1,5 ÷ 1,8	120	25

Placca per avvolgitore a semincasso | da 5 a 10 m
Cover plate for half-embedded coiler | 5-10 m

Articolo - Item	Materiale - Material	
014.P.00.33	in ferro cromato - chromium plated steel	25
014.P.00.91	in plastica avorio - ivory plastic	25
014.P.00.93	in plastica bianca - white plastic	25

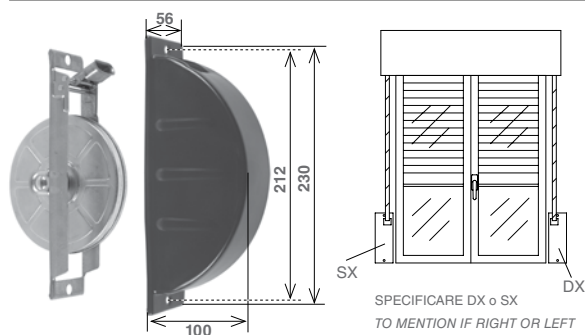
2

52



Avvolgitore "SE-212" con placca incorporata
Strap coiler "SE-212" with assembled plate

Articolo - Item	Lato - Side	Colore - Colour	Capacità (m) Capacity (m)	
030.K.D6.45	DX	nero - black	6	20
030.K.S6.45	SX	nero - black	6	20

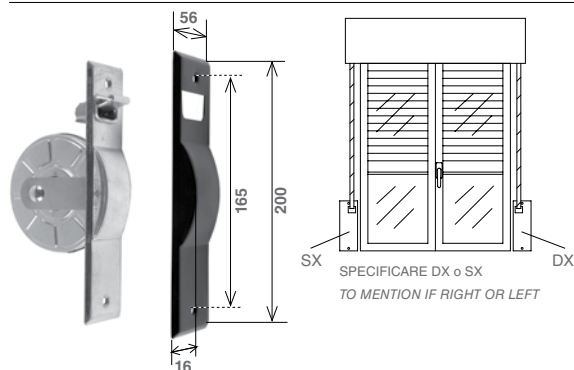


Avvolgitore "SE-212"
Strap coiler "SE-212"

Articolo - Item	Finiture - Finishes	Capacità (m) Capacity (m)	
030.A.S1.20	zincato - galvanized	11	■

Placca "SE-212" 11 m
Cover plate "SE-212" 11 m

Articolo - Item	Finiture - Finishes	
030.P.S1.78	Alluminio plastificato nero Black coated aluminium	■



Avvolgitore "SE-165"
Strap coiler "SE-165"

Articolo - Item	Finiture - Finishes	Capacità (m) Capacity (m)	
031.S.S5.20	zincato - galvanized	5,5	■

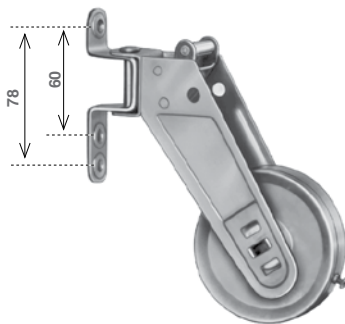
Placca "SE-165" 5,5 m
Cover plate "SE-165" 5,5 m

Articolo - Item	Finiture - Finishes	
031.P.00.78	Alluminio plastificato nero Black coated aluminium	■

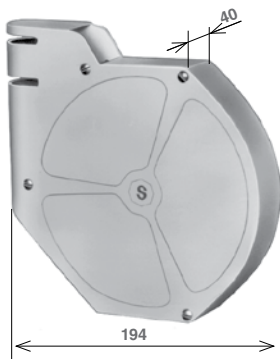
■ Vendibile singolarmente - Non-Standard packaging



Avvolgitore esterno nichelato External strap coiler, nickel-plated				
Articolo - Item	Capacità (m) Capacity (m)	A (mm)	Cintino (mm) Strap (mm)	
016.A.06.34	6	256	23x2	25
016.A.08.34	8	256	23x2	25

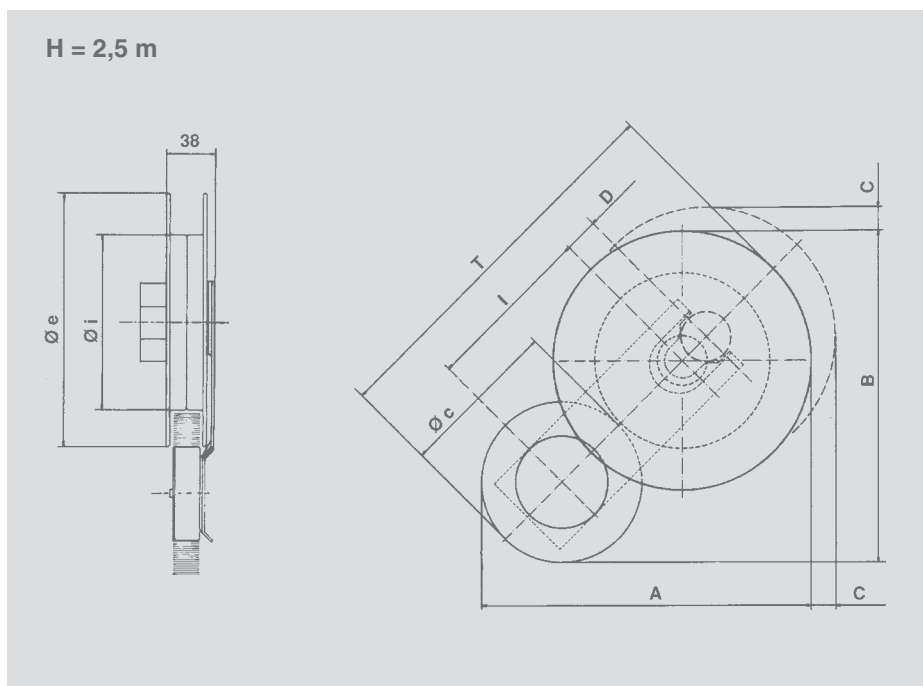


Avvolgitore orientabile cromato Swivelling strap coiler, chromium-plated			
Articolo - Item	Capacità (m) Capacity (m)	Cintino (mm) Strap (mm)	
018.A.06.33	6	23x2	25
018.A.08.33	8	23x2	25
018.S.09.33	9	20x1,2 mm per riduttore 058-063 20x1,2 mm for reduct. gear 058-063	25



Cassetta per avvolgitore orientabile 6 m Case for swivelling strap coiler 6 m			
Articolo - Item	Materiale - Material	Colore - Colour	
018.C.06.93	Polistirolo antiurto Shockproof polystyrene	Bianco White	25





- Specificare se destri o sinistri
- To mention if right or left

Cintino - Strap | 22 x 1,5 ÷ 1,8 mm

Avvolgitore zincato Coiler, galvanized			Puleggia zinc. Pulley, galvan.	Puleggia Pulley Ø e (mm)	Puleggia Pulley Ø i (mm)	l (mm)	Cintino Strap Ø c (mm)	Cintino Strap L (m)	Giri Turns	Portata Capacity load (Kg)	A (mm)	B (mm)	C (mm)	D (mm)	T (mm)
DX SX	022.D.19.20	25	049.C.19.20	190	125	130	120	3,1	6,5	15	246	246	20	28	285
	022.S.19.20	25													
DX SX	022.D.21.20	25	049.C.21.20	210	142	139	130	3,5	6,5	20	268	268	20	28	308
	022.S.21.20	25													

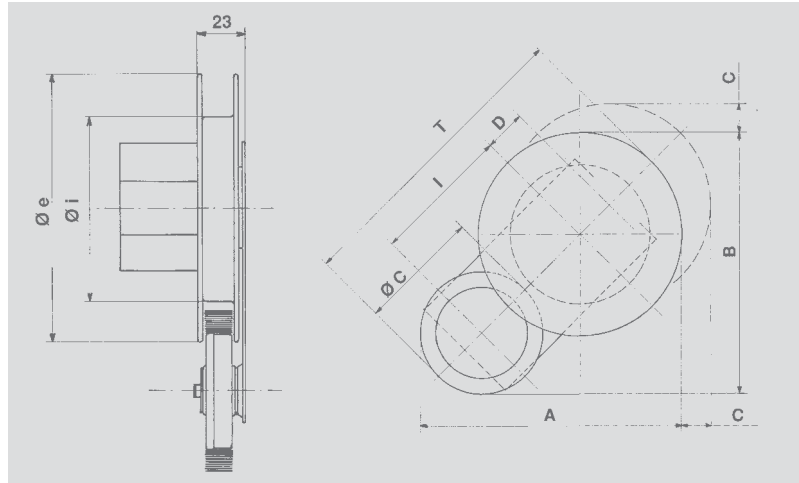
Cintino - Strap | 20 x 1,2 mm

Avvolgitore zincato Coiler, galvanized			Puleggia zinc. Pulley, galvan.	Puleggia Pulley Ø e (mm)	Puleggia Pulley Ø i (mm)	l (mm)	Cintino Strap Ø c (mm)	Cintino Strap L (m)	Giri Turns	Portata Capacity load (Kg)	A (mm)	B (mm)	C (mm)	D (mm)	T (mm)
DX SX	023.D.14.20	25	049.C.14.20	135	90	102	95	2,0	6,5	9	190	190	20	28	215
	023.S.14.20	25													
DX SX	023.D.16.20	25	049.C.16.20	160	110	114	106	2,5	6,5	12	216	216	20	28	250
	023.S.16.20	25													
DX SX	023.D.18.20	25	049.C.18.20	180	125	124	110	2,8	6,5	15	235	235	20	28	270
	023.S.18.20	25													
DX SX	023.D.20.20	25	049.C.20.20	200	142	134	112	3,2	6,5	20	252	252	20	28	290
	023.S.20.20	25													

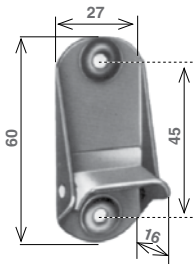
MINI OMEGA



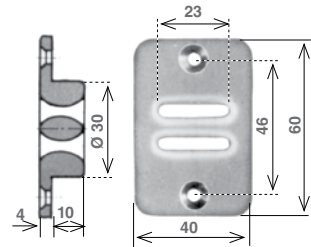
- Specificare se destri o sinistri
- To mention if right or left



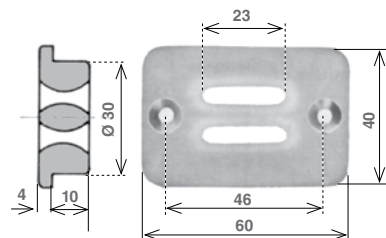
Cintino - Strap 14 x 1,2 mm														
Avvolgitore zincato Coiler, galvanized			Puleggia zinc. Pulley, galvan.	Puleggia Pulley	Puleggia Pulley	Cintino Strap	Cintino Strap	Giri Turns	Portata Capacity load (Kg)	A (mm)	B (mm)	C (mm)	D (mm)	T (mm)
DX	021.D.13.20	50	049.C.M3.20	Ø e (mm)	Ø i (mm)	l (mm)	Ø c (mm)	L (m)						
SX	021.S.13.20	50		135	90	91	80	2,0	6,5	7	180	180	20	28



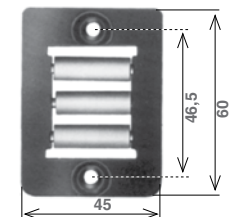
Bloccacintino per avvolgitori Omega Strap lock for coilers Omega		
Articolo - Item	Finiture - Finishes	
024.B.00.20	zincato - galv.	■
024.B.00.36	bronzato - bronz.	■
* 024.B.00.22	zincato giallo - galv. yellow	
* 024.B.00.23	zincato nero - galv. black	



Guidacinghia in nylon vert. per Omega Vertical nylon strap guide for Omega		
Articolo - Item	Colore - Colour	
024.V.2A.93	bianco - white	50
024.V.2A.94	marrone - brown	50
024.V.2A.95	nero - black	50



Guidacinghia trasversale in nylon per Omega Horizontal nylon strap guide for Omega		
Articolo - Item	Colore - Colour	
024.T.2A.93	bianco - white	50
024.T.2A.94	marrone - brown	50
024.T.2A.95	nero - black	50

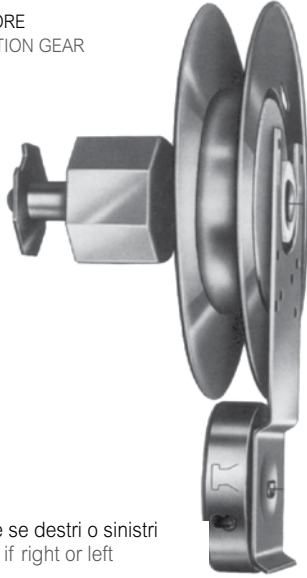


Guidacinghia a tre rulli per Omega Strap guide with three rollers for Omega		
Articolo - Item	Finiture - Finishes	
024.V.3R.20	zincato - galv.	50
024.V.3R.36	bronzato - bronz.	50

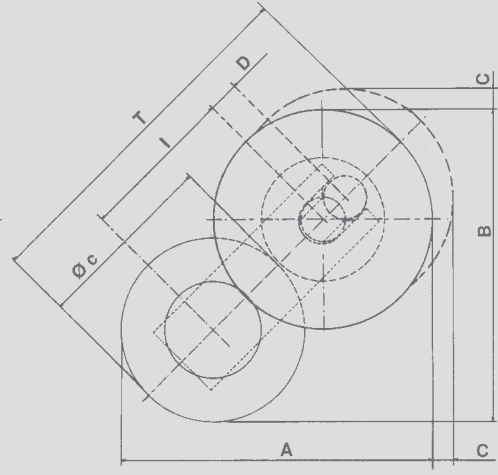
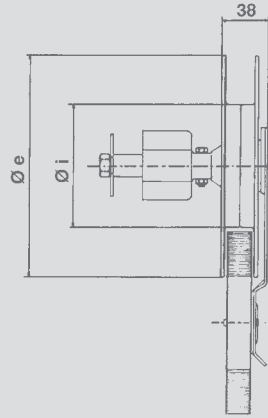
* Disponibile solo su richiesta - Available on request, only ■ Vendibile singolarmente - Non-Standard packaging

AVVOLGITORI A CASSONETTO OMEGA SHUTTER HOUSING COILERS OMEGA

CON RIDUTTORE
WITH REDUCTION GEAR



H = 2,5 m



- Specificare se destri o sinistri
- To mention if right or left

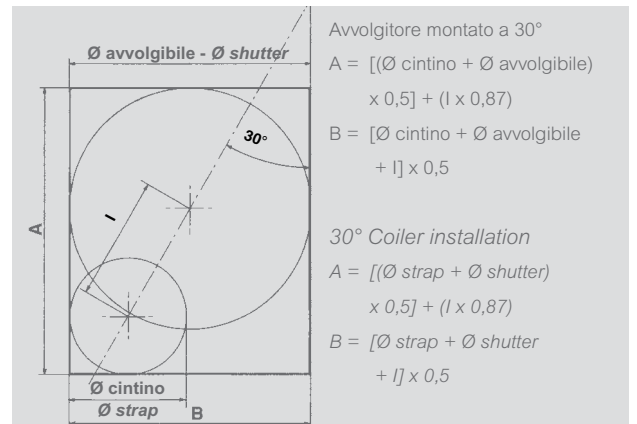
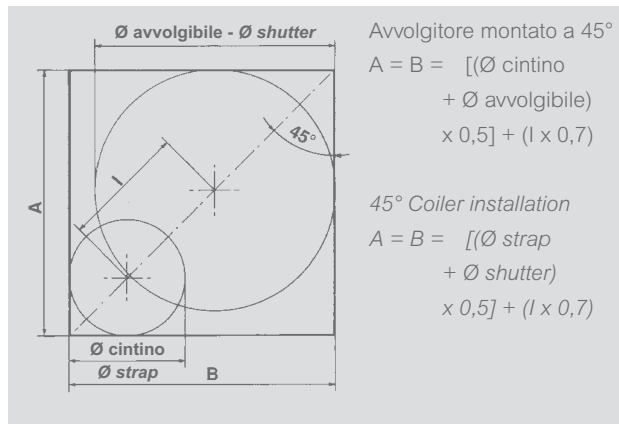
Cintino - Strap | 22 x 1,5 ÷ 1,8 mm

Avvolgitore zincato Coiler, galvanized		Riduttore zinc. Reduction gear, galvan.	Rapporto Ratio	Puleggia Pulley Ø e (mm)	Puleggia Pulley Ø i (mm)	l (mm)	Cintino Strap Ø c (mm)	Cintino Strap L (m)	Giri Turns	Portata Capacity load (Kg)	A (mm)	B (mm)	C (mm)	D (mm)	T (mm)
DX SX	022.D.RG.20	25	058.N.20.20	200	115	142	170	8,5	6,5	35	285	285	20	28	325
	022.S.RG.20	25													

Cintino - Strap | 20 x 1,2 mm

Avvolgitore zincato Coiler, galvanized		Riduttore zinc. Reduction gear, galvan.	Rapporto Ratio	Puleggia Pulley Ø e (mm)	Puleggia Pulley Ø i (mm)	l (mm)	Cintino Strap Ø c (mm)	Cintino Strap L (m)	Giri Turns	Portata Capacity load (Kg)	A (mm)	B (mm)	C (mm)	D (mm)	T (mm)
DX SX	023.D.RP.20	25	058.N.18.20	180	115	130	140	7,5	6,5	35	255	255	20	28	290
	023.S.RP.20	25													

CALCOLO DELLE MISURE INTERNE DEL CASSONETTO CALCULATION OF SHUTTER HOUSING INSIDE MEASURES



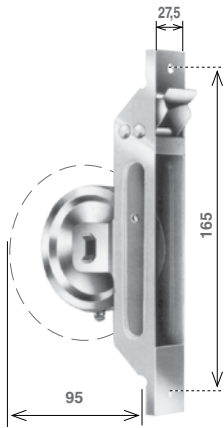
Esempio: Con avvolgitore "Omega", con puleggia Ø 190 mm, montato a 45° e con avvolgibile Ø 240 mm
 Example: With "Omega" coiler, with pulley Ø 190 mm, mounted at 45° and with shutter Ø 240 mm

$$A = B = [(120 + 240) \times 0,5] + (130 \times 0,7) = 180 + 91 = 271 \text{ mm}$$

Esempio: Con avvolgitore "Omega", con puleggia Ø 190 mm, montato a 30° e con avvolgibile Ø 240 mm
 Example: With "Omega" coiler, with pulley Ø 190 mm, mounted at 30° and with shutter Ø 240 mm

$$A = [(120 + 240) \times 0,5] + (130 \times 0,87) = 180 + 113 = 293 \text{ mm} \quad B = [120 + 240 + 130] \times 0,5 = 245 \text{ mm}$$





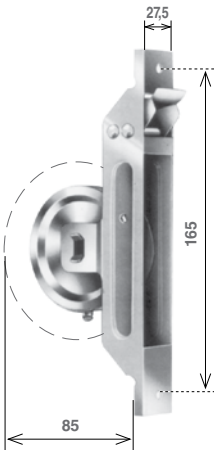
SERIE "S-5"
"S-5" SERIES

Avvolgitore a semincasso «S» 5 m «S» half-embedded coiler 5 m		
Articolo - Item	Nota - Remark	
025.A.05.20	non caricati spring not wound-up	50
025.A.0C.20	con molla caricata with wound-up spring	50

Spessore telo Slat thickness	14 mm	9 mm
H max Max. height	2,50 m	2,50 m
Ø max pul. (mm) Ø max pulley (mm)	220	200
Cintino (mm) Strap (mm)	22x1,7	22x1,7



Articolo - Item	Nota - Remark	Colore cintino - Strap colour	
025.A.67.91	con 6 m di cintino 22x1,7 mm with 6 m strap 22x1,7 mm	avorio - ivory	50
025.A.67.92		grigio - grey	50



SERIE "S-5" A MINIMO INGOMBRO
"S-5" SERIES - COMPACT

Avvolgitore a semincasso «S» 5 m «S» half-embedded coiler 5 m		
Articolo - Item	Nota - Remark	
025.S.05.20	non caricati spring not wound-up	50
025.S.0C.20	con molla caricata with wound-up spring	50

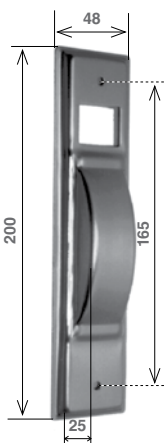
Spessore telo Slat thickness	14 mm	9 mm
H max Max. height	2,50 m	2,50 m
Ø max pul. (mm) Ø max pulley (mm)	220	200
Cintino (mm) Strap (mm)	20x1,2	20x1,2



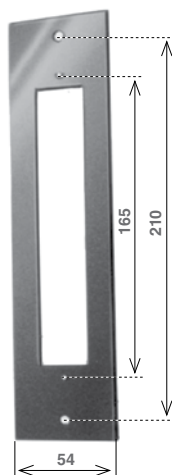
Articolo - Item	Nota - Remark	Colore cintino - Strap colour	
025.S.52.91	con 5,5 m di cintino 20x1,2 mm with 5,5 m strap 20x1,2 mm	avorio - ivory	50
025.S.52.92		grigio - grey	50



Placca per avvolgitore «S» 5 m Cover plate for «S» half-embedded coiler 5 m		
Articolo - Item	Finiture - Finishes	
025.P.00.70	alluminio grezzo - alu. mill finish	50
025.P.00.71	alluminio anodizzato - alu. silver anodized	50
025.P.00.72	alluminio bronzato - alu. bronze anodized	50
025.P.00.76	alluminio plast. avorio RAL 1013 - alu. ivory coated RAL 1013	50
025.P.00.77	alluminio plast. bianco RAL 9010 - alu. white coated RAL 9010	50
025.P.00.78	alluminio plastificato nero RAL 9005 - alu. black coated RAL 9005	50
025.P.00.85	ottone lucidato e trattato - polished brass	50

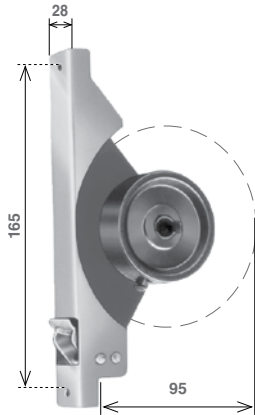


Placca larga per avvolgitore «S» 5 m Wide cover plate for «S» half-embedded coiler 5 m		
Articolo - Item	Finiture - Finishes	
025.P.L0.70	alluminio grezzo - alu. mill finish	50
025.P.L0.71	alluminio anodizzato - alu. silver anodized	50
025.P.L0.72	alluminio bronzato - alu. bronze anodized	50
025.P.L0.77	alluminio bianco RAL 9010 - alu. white coated RAL 9010	50
025.P.L0.78	alluminio plastificato nero RAL 9005 - alu. black coated RAL 9005	50
025.P.L0.79	alluminio color oro - alu. gold colour	50
025.P.L0.83	ottone cromato - chromium plated brass	50
025.P.L0.85	ottone lucidato e trattato - polished brass	50



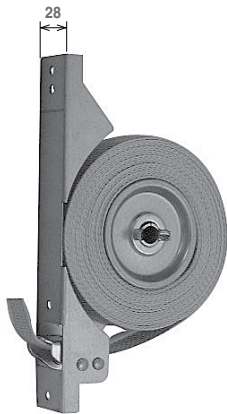
Placca adattatrice per sostituzioni con avvolgitori serie 025-026-027 Adapter cover plate for replacements with strap coiler series 025-026-027		
Articolo - Item	Materiale - Material	
025.P.AD.45	ferro zincato + plastificato nero - galv. steel black	50



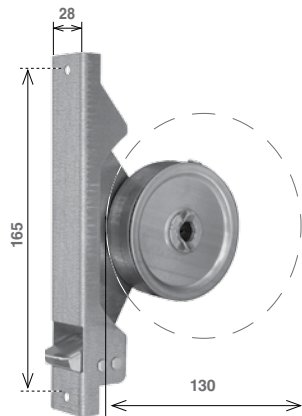


SERIE "SP-5"
"SP-5" SERIES

Avvolgitore a semincasso «SP» 5 m «SP» half-embedded coiler 5 m			Spessore telo Slat thickness	14 mm	9 mm
Articolo - Item	Nota - Remark		H max max height	2,50 m	2,50 m
026.A.05.20	non caricati spring not wound-up	50	Ø max pul. (mm) Ø max pulley (mm)	220	200
026.A.0C.20	con molla caricata with wound-up spring	50	Cintino (mm) Strap (mm)	20x1,2	20x1,2

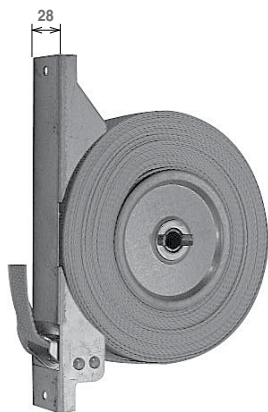


Articolo - Item	Nota - Remark	Colore cintino - Strap colour	
026.A.52.91	con 5,5 m di cintino 20x1,2 mm with 5,5 m strap 20x1,2 mm	avorio - ivory	50
026.A.52.92		grigio - grey	50



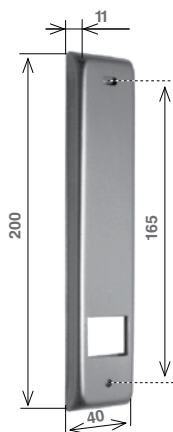
SERIE "SP-8" PER RIDUTTORE
"SP-8" SERIES FOR REDUCTION GEAR

Avvolgitore a semincasso «SP» con molla caricata 8 m «SP» half-embedded coiler with wound-up spring 8 m			Spessore telo Slat thickness	14 mm	9 mm
Articolo - Item	Finiture - Finishes		H max	2,50 m	2,10 m
026.B.0C.20	zincato galvanized	50	Riduttore Reduction gear	art. 058- 063	art. 058- 063
			Cintino (mm) Strap (mm)	20x1,2	20x1,2

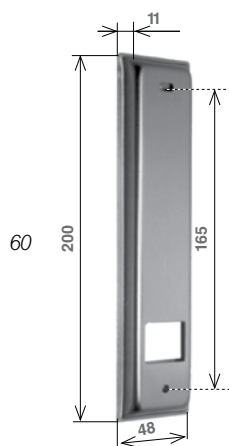


Articolo - Item	Nota - Remark	Colore cintino - Strap colour	
026.B.02.91	con 10 m di cintino 20x1,2 mm with 10 m strap 20x1,2 mm	avorio - ivory	50
026.B.02.92		grigio - grey	50

AVVOLGITORI A SEMINCASSO HALF-EMBEDDED COILERS

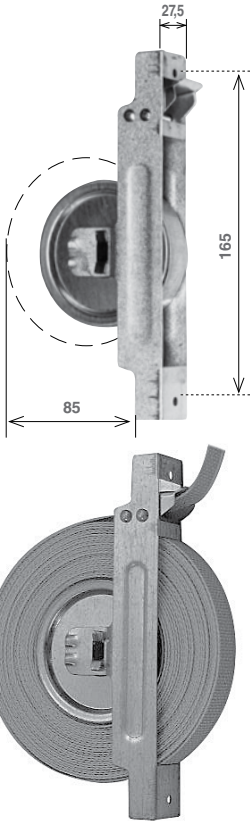


Placca per avvolgitore «SP» Cover plate for «SP» half-embedded coiler		
Articolo - Item	Finiture - Finishes	
026.P.00.70	alluminio grezzo - alu. mill finish	50
026.P.00.71	alluminio anodizzato - alu. silver anodized	50
026.P.00.72	alluminio bronzato - alu. bronze anodized	50
026.P.00.76	alluminio plast. avorio RAL 1013 - alu. ivory coated RAL 1013	50
026.P.00.77	alluminio plast. bianco RAL 9010 - alu. white coated RAL 9010	50
026.P.00.78	alluminio plastificato nero RAL 9005 - alu. black coated RAL 9005	50
026.P.00.95	plastica nera - black plastic	50



Placca larga per avvolgitore «SP» Wide cover plate for «SP» half-embedded coiler		
Articolo - Item	Finiture - Finishes	
026.P.L.0.70	alluminio grezzo - alu. mill finish	50
026.P.L.0.71	alluminio anodizzato - alu. silver anodized	50
026.P.L.0.72	alluminio bronzato - alu. bronze anodized	50
026.P.L.0.77	alluminio bianco RAL 9010 - alu. white coated RAL 9010	50
026.P.L.0.78	alluminio plastificato nero RAL 9005 - alu. black coated RAL 9005	50
026.P.L.0.79	alluminio color oro - alu. gold colour	50
026.P.L.0.83	ottone cromato - chromium plated	50
026.P.L.0.85	ottone lucidato e trattato - polished brass	50



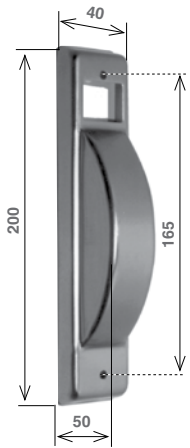


SERIE "SR-8"
 PER RIDUTTORI ART. 058-063

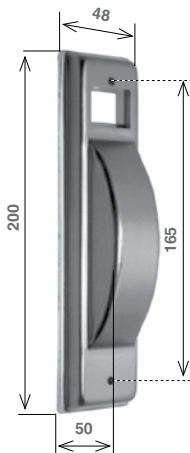
"SR-8" SERIES
 FOR REDUCTION GEARS PART NO. 058-063

Avvolgitore a semincasso «SR» 8 m «SR» half-embedded coiler 8 m			Spes. telo Slat thickness	14 mm	9 mm
Articolo - Item	Nota - Remark		H max Max height	2,50 m	2,50 m
027.S.08.20	non caricati spring not wound-up	50	Riduttore Reduction gear	art. 058-063	art. 058-063
027.S.0C.20	con molla caricata with wound-up spring	50	Cintino (mm) Strap (mm)	20x1,2	20x1,2

Articolo - Item	con 10 m di cintino 20x1,2 mm with 10 m strap 20x1,2 mm	Colore cintino - Strap colour	
027.S.02.91		avorio - ivory	25
027.S.02.92		grigio - grey	25



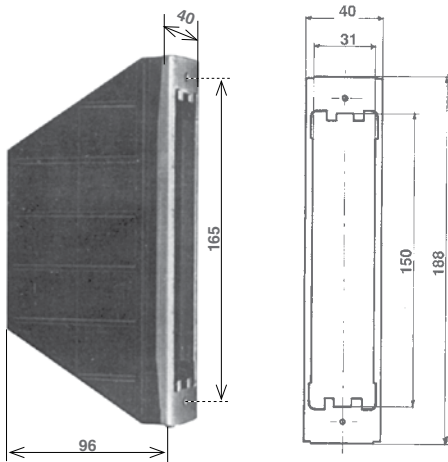
Placca per avvolgitore «SR» 8 m Cover plate for «SR» half-embedded coiler 8 m		
Articolo - Item	Finiture - Finishes	
027.P.00.70	alluminio grezzo - alu. mill finish	50
027.P.00.71	alluminio anodizzato - alu. silver anodized	50
027.P.00.72	alluminio bronzato - alu. bronze anodized	50
027.P.00.76	alluminio plast. avorio RAL 1013 - alu. ivory coated RAL 1013	50
027.P.00.77	alluminio plast. bianco RAL 9010 - alu. white coated RAL 9010	50
027.P.00.78	alluminio plastificato nero RAL 9005 - alu. black coated RAL 9005	50
027.P.00.85	ottone lucidato e trattato - polished brass	50



Placca larga per avvolgitore «SR» 8 m Wide cover plate for «SR» half-embedded coiler 8 m		
Articolo - Item	Finiture - Finishes	
027.P.L0.70	alluminio grezzo - alu. mill finish	50
027.P.L0.71	alluminio anodizzato - alu. silver anodized	50
027.P.L0.72	alluminio bronzato - alu. bronze anodized	50
027.P.L0.77	alluminio bianco RAL 9010 - alu. white coated RAL 9010	50
027.P.L0.78	alluminio plastificato nero RAL 9005 - alu. black coated RAL 9005	50
027.P.L0.79	alluminio color oro - alu. gold colour	50
027.P.L0.83	ottone cromato - chromium plated brass	■
027.P.L0.85	ottone lucidato e trattato - polished brass	■

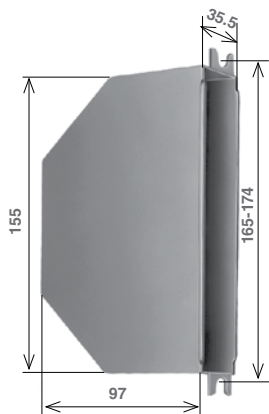
■ Vendibile singolarmente - Non-Standard packaging

CASSETTE PER AVVOLGITORI A SEMINCASSO
WALL BOXES FOR HALF-EMBEDDED COILERS



Cassetta in plastica per avvolgitori a semincasso Plastic wall box for half-embedded coilers	
Articolo - Item	
025.C.00.10	50

Per avvolgitori Art.:
 For strap coilers part no.:
025.A.05.20 025.S.05.20 026.A.05.20 027.S.08.20

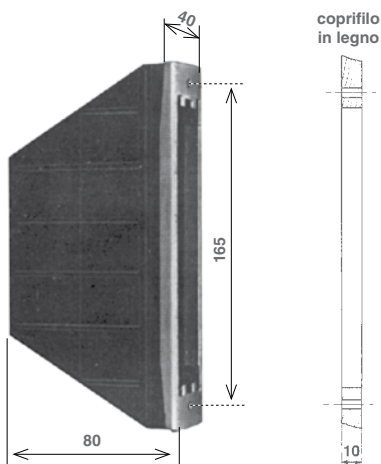


Cassetta in plastica per avvolgitori a semincasso inserimento frontale Plastic wall box for half-embedded coilers frontal insertion	
Articolo - Item	
025.C.FR.90	50

Per avvolgitori Art.:
 For strap coilers part no.:
025.S.05.20 025.A.05.20
026.A.05.20 027.S.08.20

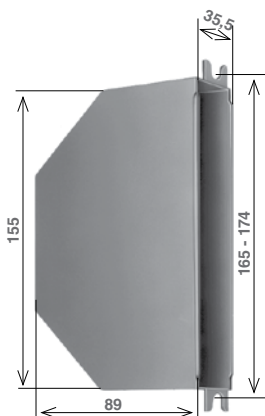
2

62



Cassetta in plastica per avvolgitori a semincasso Plastic wall box for half-embedded coilers	
Articolo - Item	
025.C.T0.10	50

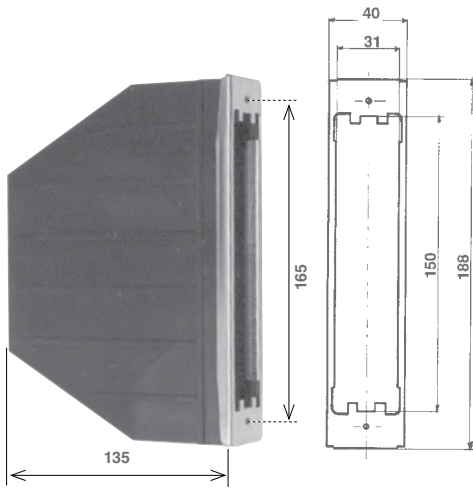
Per avvolgitori Art.:
 For strap coilers part no.:
025.S.05.20 027.S.08.20



Cassetta in plastica per avvolgitori a semincasso inserimento frontale Plastic wall box for half-embedded coilers frontal insertion	
Articolo - Item	
025.C.TF.90	50

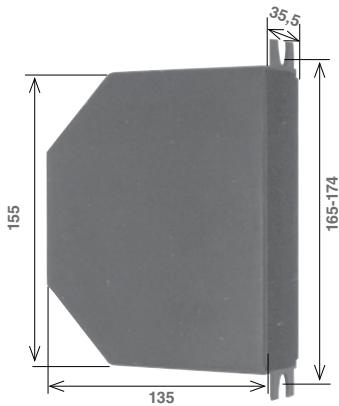
Per avvolgitori Art.:
 For strap coilers part no.:
025.S.05.20 027.S.08.20

CASSETTA PER AVVOLGITORI A SEMINCASSO
WALL BOXES FOR HALF-EMBEDDED COILERS



Cassetta in plastica per avvolgitori a semincasso Plastic wall box for half-embedded coilers	
<i>Articolo - Item</i>	
025.C.P0.10	50

Per avvolgitori Art.:
 For strap coilers part no.:
026.B.0C.20



Cassetta in plastica per avvolgitori a semincasso <i>inserimento frontale</i> Plastic wall box for half-embedded coilers <i>frontal insertion</i>	
<i>Articolo - Item</i>	
025.C.PF.90	25

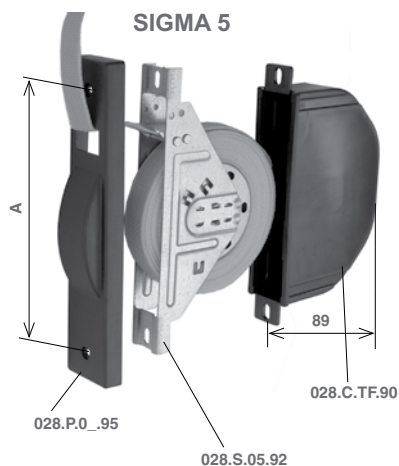
Per avvolgitori Art.:
 For strap coilers part no.:
026.B.0C.20



Vite autofilettante per avvolgitori Self-threading screw for strap coilers				
	<i>Dimensioni</i> <i>Dimensions</i>	<i>Zincata</i> <i>Galvanized</i>	<i>Zincata gialla</i> <i>Galvanized yellow</i>	<i>Zincata nera</i> <i>Galvanized black</i>
	7Px 3/4 TC (19 mm)	000.V.19.20	000.V.19.22	000.V.19.23
	7Px 1 1/4 TC (32 mm)	000.V.32.20	000.V.32.22	000.V.32.23
	7Px 1 1/2 TC (38 mm)	000.V.38.20	000.V.38.22	000.V.38.23
	7Px 2 TC (50 mm)	000.V.50.20	000.V.50.22	000.V.50.23

AVVOLGITORI - SERIE SIGMA
STRAP COILERS - SIGMA SERIES

Doppio interasse 155-165 sistema di aggancio al cintino brevettato
Double hole pitch 155-165 patented strap hooking system



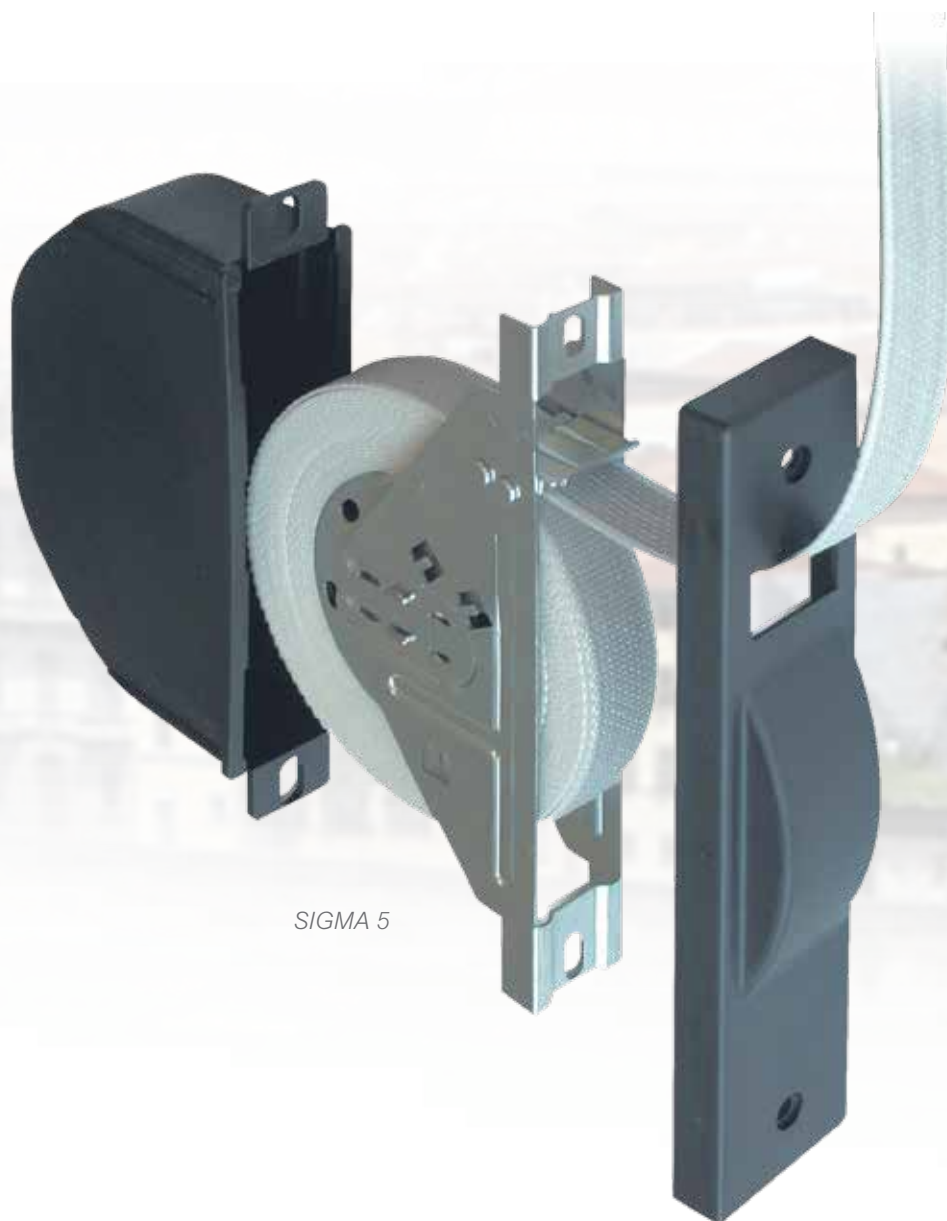
KIT: avvolgitore con cintino placca e cassetta
KIT: Coiler + Strap + Cover + Box

Articolo - Item	A (mm)	Nota - Remark	Colore Colour	
028.K.0B.95	155	5,5 m di cintino grigio 20x1,2 mm	placca nera	25
028.K.0A.95	165	5,5 m grey strap 20x1,2 mm	black cover	25

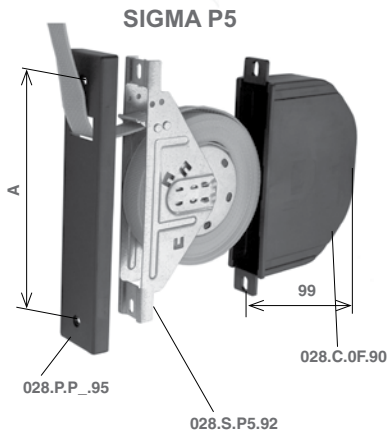
Spessore telo - Slat thickness	14 mm	9 mm
H max - Max height	2,50 m	2,50 m
Ø max pul - Ø max pulley	220 mm	200 mm
Cintino - Strap	20x1,2 mm	20x1,2 mm

2

64



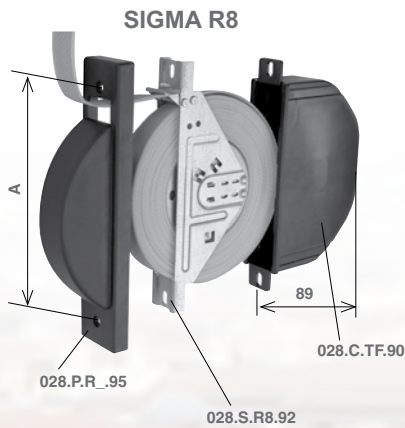
SIGMA 5



KIT: avvolgitore con cintino placca e cassetta
KIT: Coiler + Strap + Cover + Box

Articolo - Item	A (mm)	Nota - Remark	Colore Colour	
028.K.PB.95	155	5,5 m di cintino grigio 20x1,2 mm	placca nera	25
028.K.PA.95	165	5,5 m grey strap 20x1,2 mm	black cover	25

Spessore telo - Slat thickness	14 mm	9 mm
H max - Max height	2,50 m	2,50 m
Ø max pul - Ø max pulley	220 mm	200 mm
Cintino - Strap	20x1,2 mm	20x1,2 mm

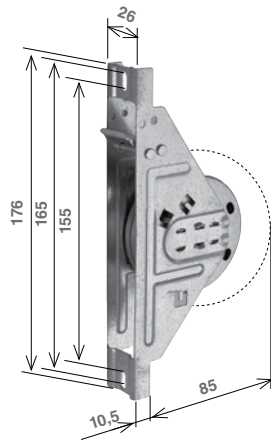


KIT: avvolgitore con cintino placca e cassetta
KIT: Coiler + Strap + Cover + Box

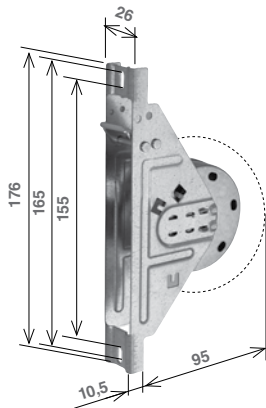
Articolo - Item	A (mm)	Nota - Remark	Colore Colour	
028.K.RB.95	155	9 m di cintino grigio 20x1,2 mm	placca nera	20
028.K.RA.95	165	9 m grey strap 20x1,2 mm	black cover	20

Spessore telo - Slat thickness	14 mm	9 mm
H max - Max height	2,50 m	2,10 m
Riduttore - Reduction gear	art. 058-063	art. 058-063
Cintino - Strap	20x1,2 mm	20x1,2 mm

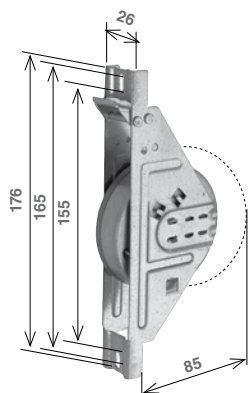
Doppio interasse 155-165 sistema di aggancio al cintino
Double hole pitch 155-165 patented strap hooking system



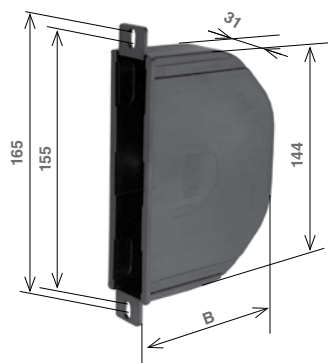
Avvolgitore a semincasso «SIGMA 5» 5 m «SIGMA 5» half-embedded coiler 5 m			
Articolo - Item	Finiture - Finishes	Nota - Remark	
028.S.05.20	zincato galvanized	con molla caricata with wound-up spring	50
028.S.05.92		con 5,5 m di cintino grigio 20x1,2 mm 5,5 m grey strap 20x1,2 mm	50
Spessore telo - Slat thickness		14 mm	9 mm
H max - Max height		2,50 m	2,50 m
Ø max pul - Ø max pulley		220 mm	200 mm
Cintino - Strap		20x1,2 mm	20x1,2 mm



Avvolgitore a semincasso «SIGMA P5» 5 m «SIGMA P5» half-embedded coiler 5 m			
Articolo - Item	Finiture - Finishes	Nota - Remark	
028.S.P5.20	zincato galvanized	con molla caricata with wound-up spring	50
028.S.P5.92		con 5,5 m di cintino grigio 20x1,2 mm 5,5 m grey strap 20x1,2 mm	50
Spessore telo - Slat thickness		14 mm	9 mm
H max - Max height		2,50 m	2,50 m
Ø max pul - Ø max pulley		220 mm	200 mm
Cintino - Strap		20x1,2 mm	20x1,2 mm



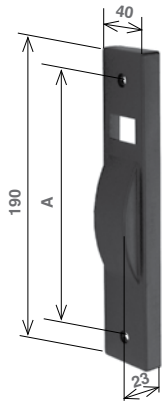
Avvolgitore a semincasso «SIGMA R8» 8 m «SIGMA R8» half-embedded coiler 8 m			
Articolo - Item	Finiture - Finishes	Nota - Remark	
028.S.R8.20	zincato galvanized	con molla caricata with wound-up spring	50
028.S.R8.92		con 9 m di cintino grigio 20x1,2 mm 9 m grey strap 20x1,2 mm	50
Spessore telo - Slat thickness		14 mm	9 mm
H max - Max height		2,50 m	2,10 m
Riduttore - Reduction gear		art. 058-063	art. 058-063
Cintino - Strap		20x1,2 mm	20x1,2 mm



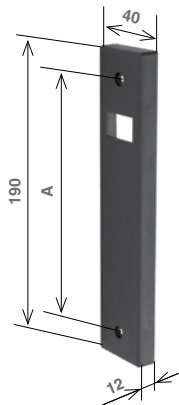
Cassetta in plastica per avvolgitori «SIGMA R8» e «SIGMA 5» Plastic wall box for «SIGMA R8» and «SIGMA 5» half-embedded coilers		
Articolo - Item	B (mm)	
028.C.TF.90	89	50

Cassetta in plastica per avvolgitori «SIGMA P5» Plastic wall box for «SIGMA P5» half-embedded coilers		
Articolo - Item	B (mm)	
028.C.OF.90	99	50

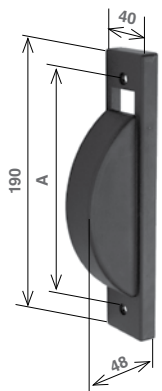




Placca in plastica per avvolgitori «SIGMA 5» Plastic cover plate for «SIGMA 5» half-embedded coilers		
Articolo - Item	A (mm)	
028.P.0B. □□	155	50
028.P.0A. □□	165	50



Placca in plastica per avvolgitori «SIGMA P5» Plastic cover plate for «SIGMA P5» half-embedded coilers		
Articolo - Item	A (mm)	
028.P.PB. □□	155	50
028.P.PA. □□	165	50

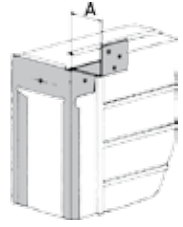

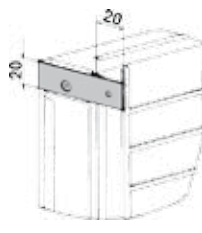





Placca in plastica per avvolgitori «SIGMA R8» Plastic cover plate for «SIGMA R8» half-embedded coilers		
Articolo - Item	A (mm)	
028.P.RB. □□	155	50
028.P.RA. □□	165	50

Tabella finitura placche vedere pag. 262 Cover plates, table of finishes see on page 262	
Codice finale - Final code	Finiture - Finishes
□□ = 93	plastica bianca - white plastic
□□ = 95	plastica nera - black plastic
□□ = 9A	plastica color alluminio - aluminium colour plastic
□□ = 9B	plastica color bronzo - bronze colour plastic



CASSETTE CON ATTACCHI MONTATI
WALL BOXES WITH ASSEMBLED LUGS

Attacco Connection	Cassette con attacchi Wall boxes with assembled lugs	Per avvolgitori For coilers					Uni			per «S» int. 165 mm prof. 96 mm	per «S» int. 165 mm prof. 80 mm	per «S» int. 165 mm prof. 135 mm
		int. 142 mm					int. 165 mm					
n		4 m	6 m	8 m	11 m	12 m	6 m	8 m	10 m	5 - 8 m	5 - 8 m	8 m
1	 A = 20 / 25 / 30 / 35 mm	* 008.C.41.10	* 008.C.61.10	* 008.C.81.10	* 008.C.R1.10	* 008.C.T1.10	* 009.C.61.10	* 009.C.81.10	* 009.C.R1.10	* 025.C.A1.10	* 025.C.T1.10	-
2		* 008.C.42.10	* 008.C.62.10	* 008.C.82.10	* 008.C.R2.10	* 008.C.T2.10	* 009.C.62.10	* 009.C.82.10	* 009.C.R2.10	* 025.C.A2.10	* 025.C.T2.10	-
3		* 008.C.43.10	* 008.C.63.10	* 008.C.83.10	* 008.C.R3.10	* 008.C.T3.10	* 009.C.63.10	* 009.C.83.10	* 009.C.R3.10	* 025.C.A3.10	* 025.C.T3.10	-
4		* 008.C.44.10	* 008.C.64.10	* 008.C.84.10	* 008.C.R4.10	* 008.C.T4.10	* 009.C.64.10	* 009.C.84.10	* 009.C.R4.10	* 025.C.A4.10	* 025.C.T4.10	* 025.C.P4.10
5	 A = 1 / 2 cm	* 008.C.45.10	* 008.C.65.10	* 008.C.85.10	* 008.C.R5.10	* 008.C.T5.10	* 009.C.65.10	* 009.C.85.10	* 009.C.R5.10	* 025.C.A5.10	* 025.C.T5.10	-
6		* 008.C.46.10	* 008.C.66.10	* 008.C.86.10	* 008.C.R6.10	* 008.C.T6.10	* 009.C.66.10	* 009.C.86.10	* 009.C.R6.10	* 025.C.A6.10	* 025.C.T6.10	* 025.C.P6.10

* Disponibile solo su richiesta - Available on request, only



